

ÜRÜN ADI

STK10

BASKI

Rev. No

AÇIKLAMA

TARİH

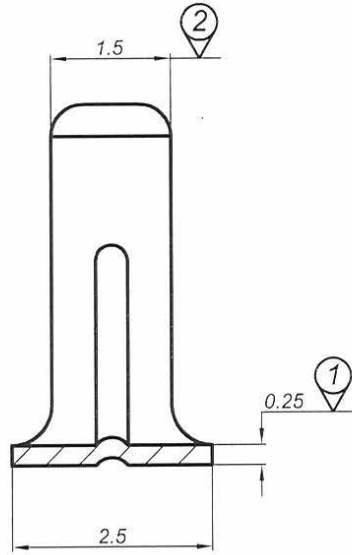
A

1

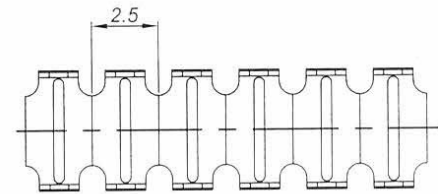
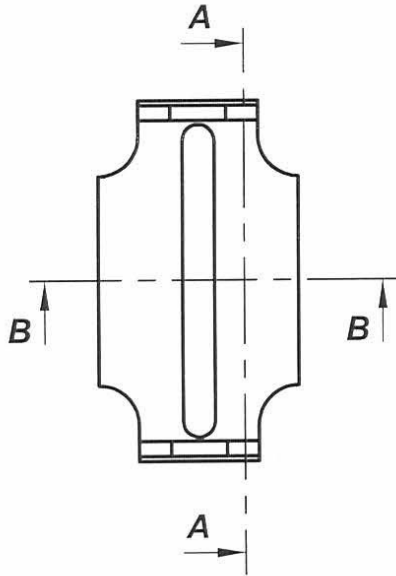
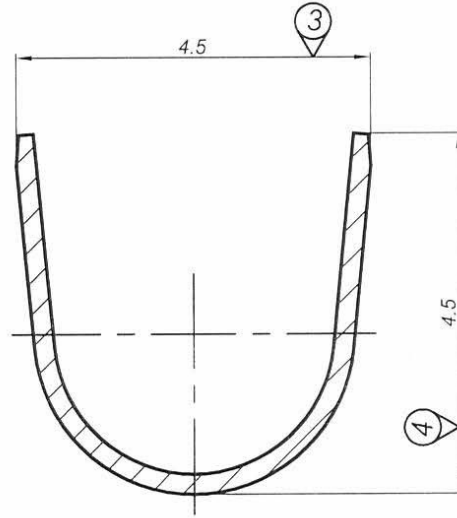
Resim yeniden düzenlendi.

08.07.2005

B-B Kesiti



A-A Kesiti



KABLO KESİTİ : 2.5-4mm²

NOT : KAPLAMALI ÜRÜNLERLE İLGİLİ KODLAR İÇİN Ş05.023 NOLU ŞARTNAMEYE BAKINIZ.

DAĞITIM

01 ()
02 ()
03 ()
04 ()
08 ()
09 ()
10 ()

PARÇA KODU	HAMMADDE	STANDART	KAPLAMA KALINLIĞI			NO	ÖLÇÜ ALETİ	MAX. ÖLÇÜ	MİN. ÖLÇÜ
			Sn	Ag	Ni				
0100110018	CuZn30	DIN17670	-	-	-	1	MİKROMETRE	0.27	0.23
0300110018	CuSn6	DIN17670	-	-	-	2	KUMPAS	1.80	1.20
0500110018	St4	DIN1624	-	-	-	3	KUMPAS	4.90	4.10
						4	KUMPAS	4.90	4.10
ÇİZEN	F.KARA	İMZA	TARİH			16.07.2004	Parça Kod No	0100110018	
ONAY	Ü.ALTUNTAŞ	İMZA	TARİH			16.07.2004	Resim No	5.10.0.1.10.018	